

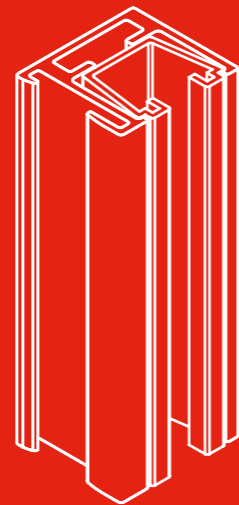
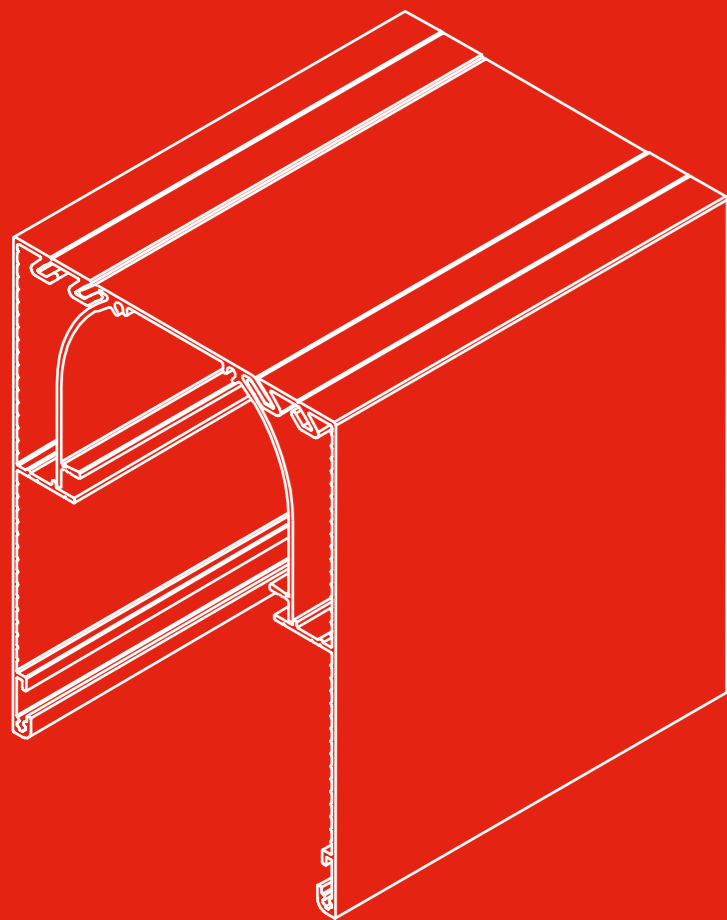
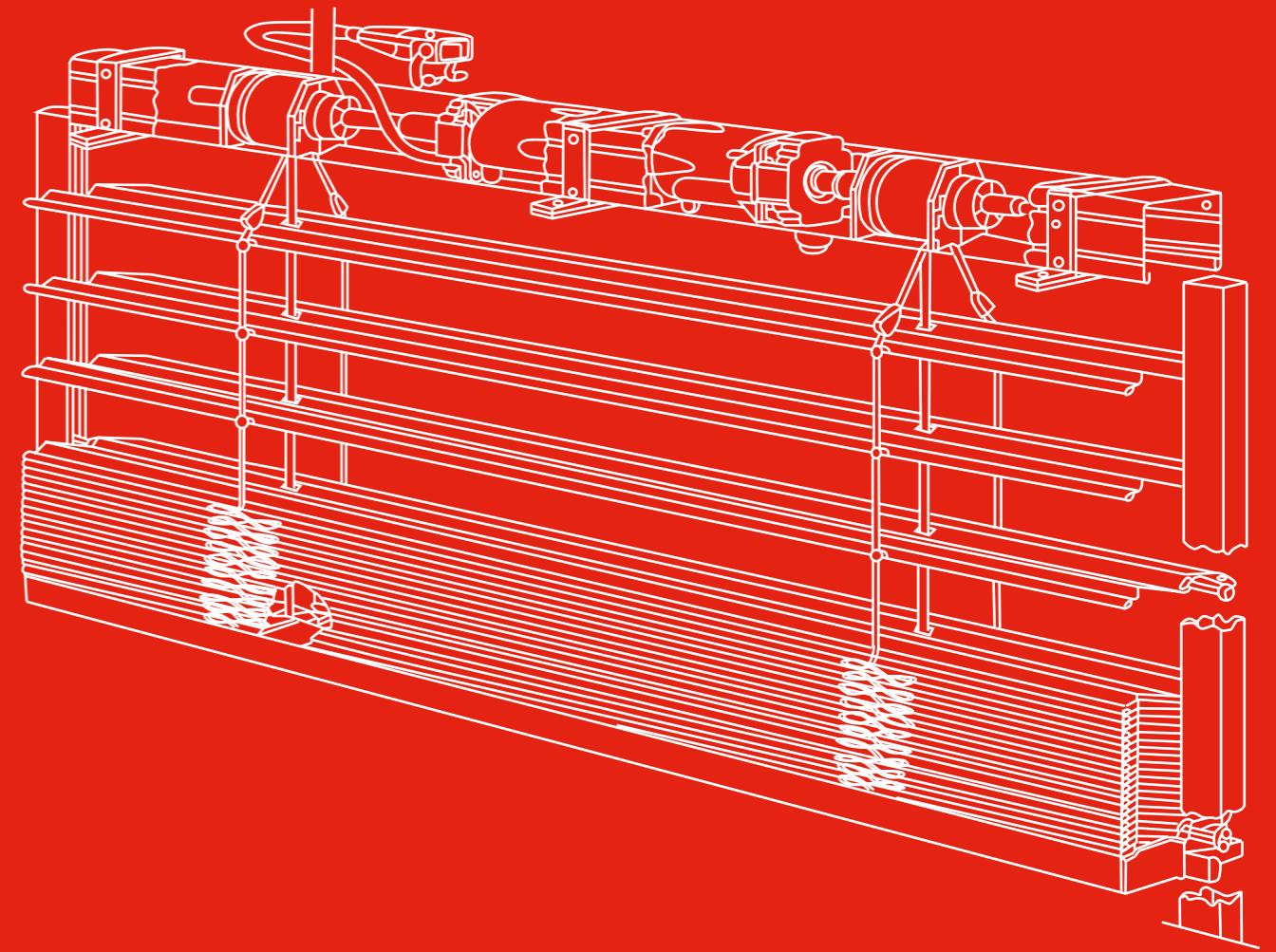
PERSYVEX



Catálogo

**Un nuevo concepto
de protección solar.**

PERSYCOM
www.persycom.com



PERSYVEX



Pozuelo de Alarcón (Madrid)

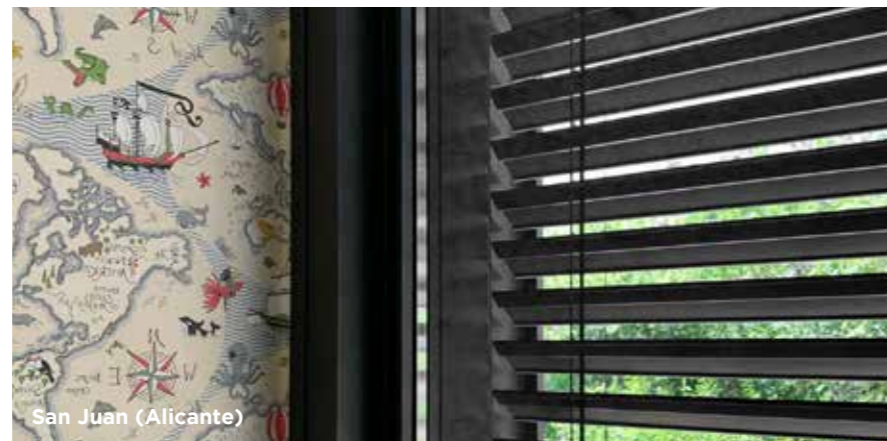
**LA VENECIANA
EXTERIOR MÁS
OSCURA DEL
MERCADO**

PERSYVEX BLACKOUT : NO SOLO ELIGES DISEÑO, ELIGES OSCURIDAD

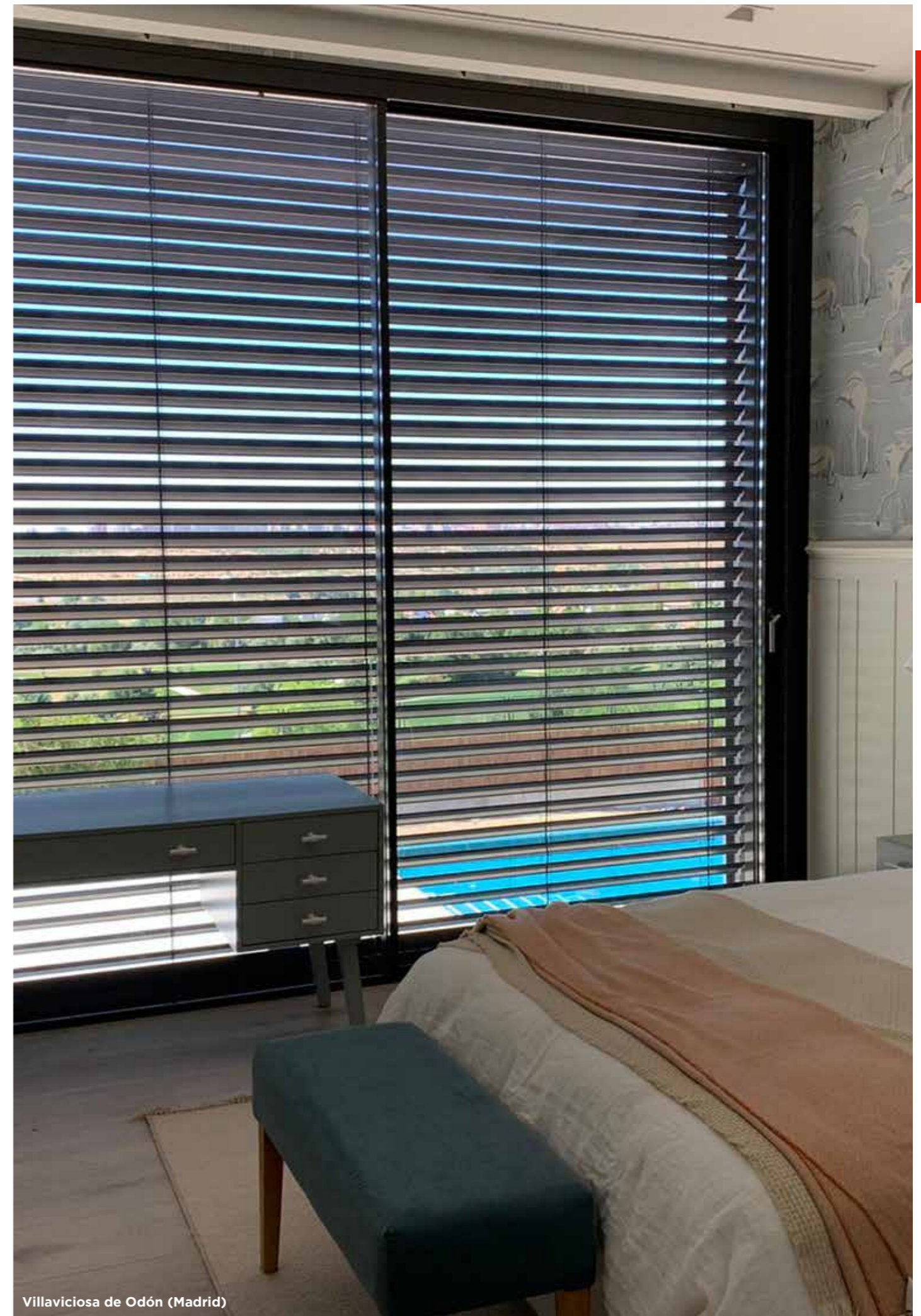
Persyvex ha rediseñado la veneciana exterior para ofrecer un sistema más cómodo y funcional para el usuario final. Este nuevo enfoque estructural, tanto en las guías como en su sistema de orientación, aporta mayor oscuridad en la estancia en la que está instalada.

La veneciana exterior Blackout destaca por su eficiencia en la protección y el control solar, aportando dinamismo a la fachada.

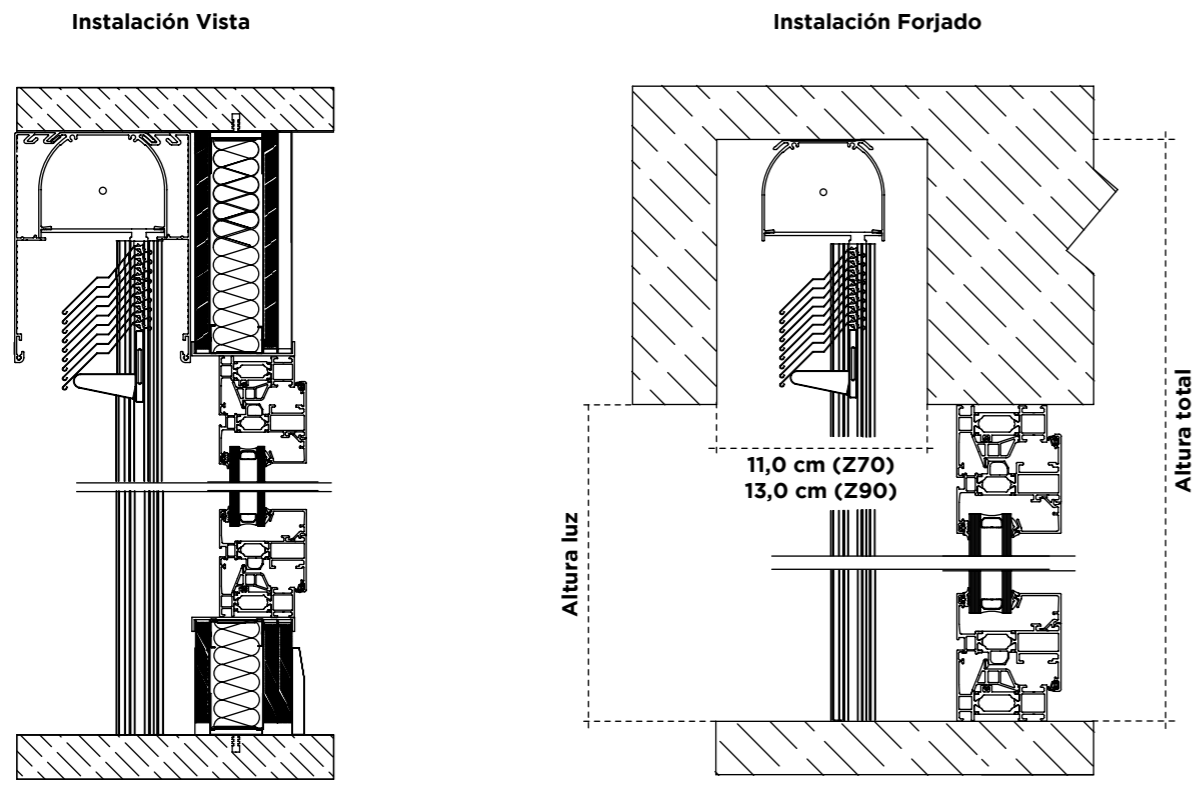
“**Bloquea los rayos de sol** impidiendo su entrada tanto por los laterales de las guías como por los agujeros del sistema de elevación.”



San Juan (Alicante)



Villaviciosa de Odón (Madrid)



PERSYVEX BLACKOUT

LA VENECIANA EXTERIOR MÁS OSCURA DEL MERCADO

Es la persiana apilable más oscura del mercado. Sus guías están diseñadas con un elemento en la parte interior que bloquea los rayos solares por los laterales.

Debido a su construcción, la luz tampoco se filtra por los agujeros del sistema de elevación.

	Hasta 2,0 m	2,0 - 4,0 m	4,0 - 4,5 m
Resistencia al viento	6	4	3
Velocidad máx. del viento (km/h)	88	61	49

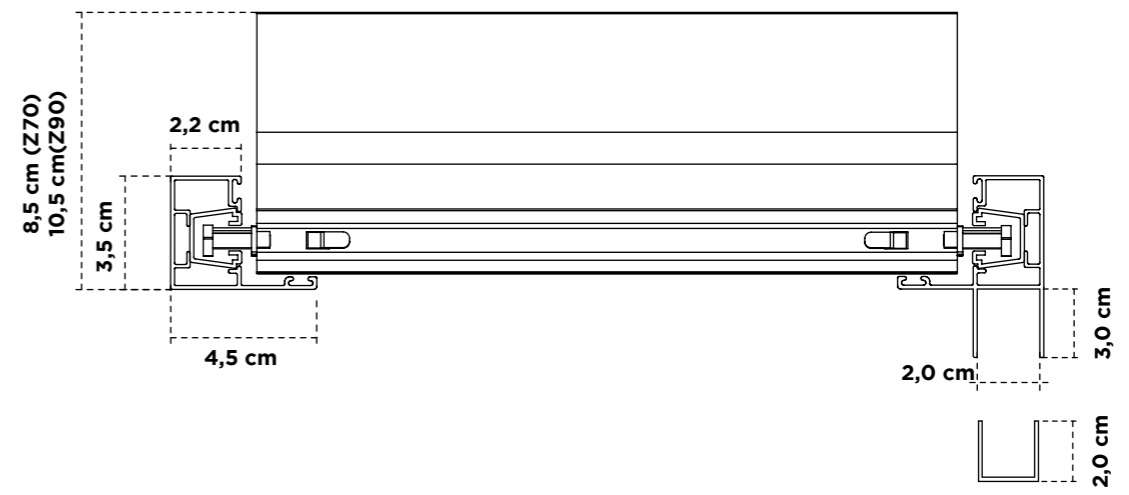
Según normas: UNE-EN 1932:2014 UNE-EN 13659:2004+A1:2009 UNE-EN 13659:2016

■ CARACTERÍSTICAS TÉCNICAS

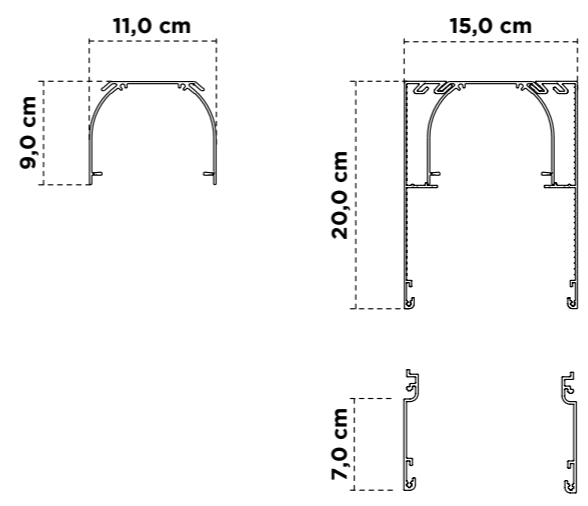
	Límites dimensionales
Accionamiento	Motor
Ancho mínimo (cm)	45
Ancho máximo (cm)	400
Alto máximo (cm)	350
Superficie máxima (m²)	12
Superficie de ventilación aproximada (%)	85 (Z70) / 90 (Z90)

Aluminio Perfilado. Aleación 3105H18

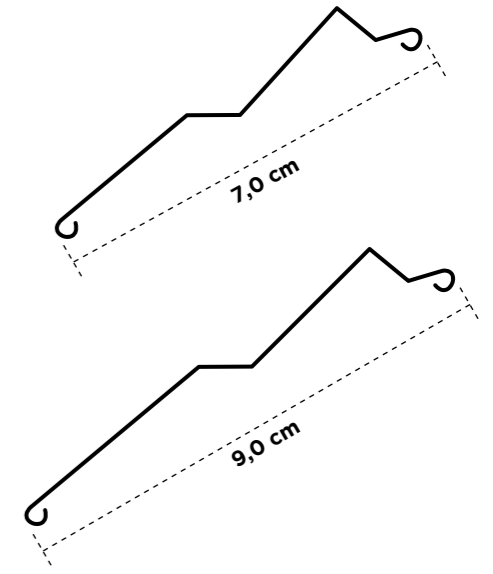
■ PLANTA



■ CABEZAL TUBULAR



■ LAMA



■ TABLA DE REPLIEGUE

Altura Total	80	100	120	140	160	180	200	220	240	260	280	300	320	340	360	380	400	420	440	450
Z70 Blackout																				
Altura Luz	58	77	96	114	133	151	169	188	207	226	245	264	283	301	320	339	358	377	396	404,5
Repliegue	22	23	24	26	27	29	31	32	33	34	35	36	37	39	40	41	42	43	44	45,5
Z90 Blackout																				
Altura Luz	59	78	97	116	135	154	173	192	211	230	249	268	287	306	325	344	363	382	401	410
Repliegue	21	22	23	24	25	26	27	28	29	30	31	32	33	34	35	36	37	38	39	40

cotas expresadas en cm



Denia (Alicante)

**DISEÑO Y
CALIDAD
SUPERIOR EN
CADA DETALLE**

PERSYVEX Z: UNA PERSIANA, MUCHAS VENTAJAS

Persyvex es un producto ideal para todo tipo de espacios, dotando a sus fachadas de una estética minimalista y elegante.

Este sistema, generalmente instalado por el exterior, responde a los estándares Passivhaus adaptándose a los nuevos hábitos de consumo energético eficiente, actuando como elemento regulador para que las prestaciones energéticas de la ventana se multipliquen.

“**Persyvex Z le ofrece un amplio abanico de posibilidades sobre el control de la luz, un excepcional confort y diseño inigualable.**”

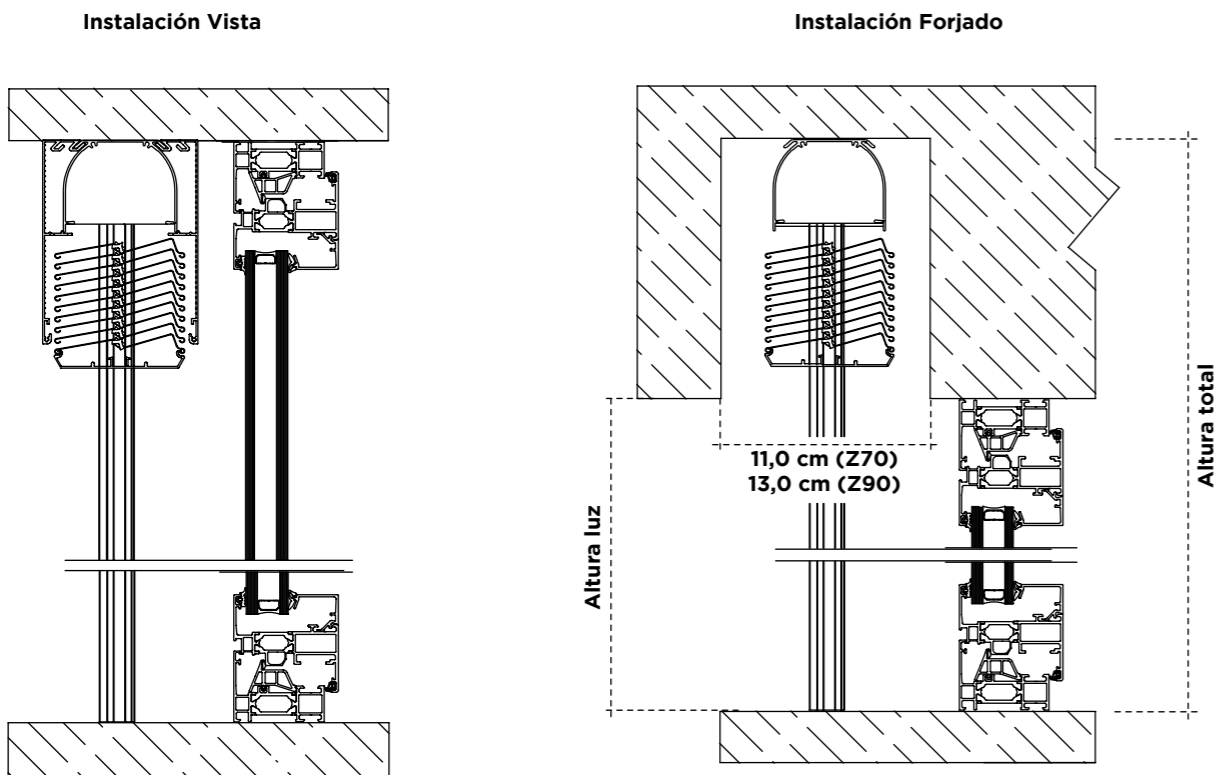
”



Boadilla del Monte (Madrid)



Costa Brava (Girona)



PERSYVEX Z70 & Z90

DISEÑO Y CALIDAD SUPERIOR EN CADA DETALLE

Todos los modelos de Persyvex están diseñados para incorporarse tanto en carpintería formando un monoblock, como para instalarlo por el exterior de manera totalmente independiente al cerramiento.

	Hasta 2,0 m	2,0 - 4,0 m	4,0 - 4,5 m
Resistencia al viento	6	4	3
Velocidad máx. del viento (km/h)	88	61	49

Según normas: UNE-EN 1932:2014 UNE-EN 13659:2004+A1:2009 UNE-EN 13659:2016

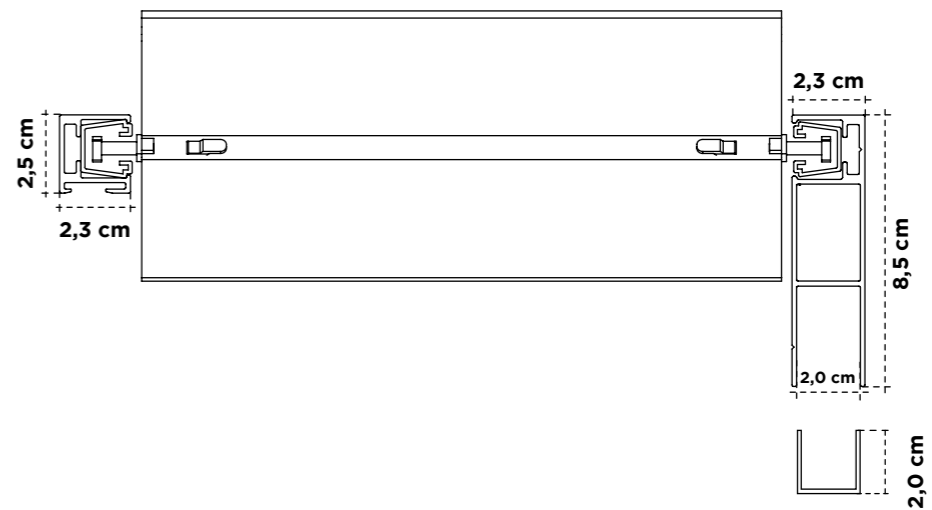
CARACTERÍSTICAS TÉCNICAS

	Límites dimensionales
Accionamiento	Motor
Ancho mínimo (cm)	45
Ancho máximo (cm)	450
Alto máximo (cm)	450
Superficie máxima	16
Superficie de ventilación aproximada (%)	85 (Z70) / 90 (Z90)

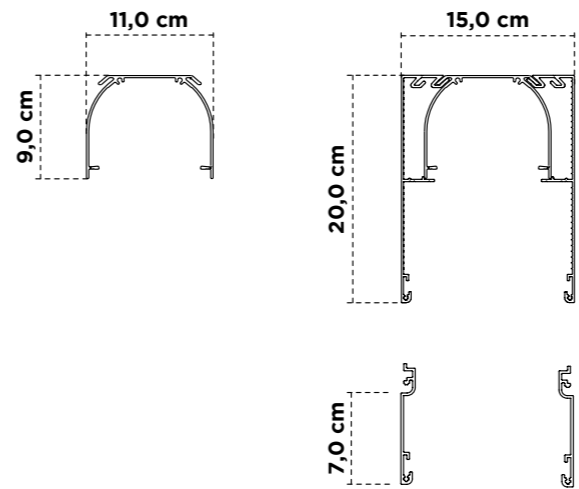
* A partir de 3 metros de ancho se recomienda poner un cable de acero en el centro

Aluminio Perfilado. Aleación 3105H18

PLANTA



CABEZAL TUBULAR



LAMA

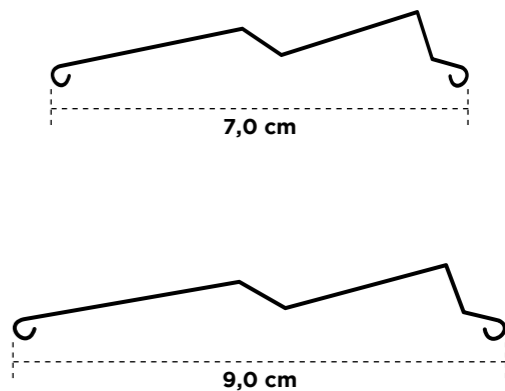


TABLA DE REPLIEGUE

Altura Total	80	100	120	140	160	180	200	220	240	260	280	300	320	340	360	380	400	420	440	450
Z70																				
Altura Luz	62	82	101	119	139	158	177	196	215	234	253	272	291	310	328	347,5	367	385	404	413
Repliegue	17	18	19	20	21	22	23	24	25	26	27	28	29	30	31	32,5	33	35	36	37
Z90																				
Altura Luz	64	82	102	120	140	159	179	197	217	236	256	274	294	313	333	351	371	390	410	418
Repliegue	16	17	18	19	20	21	22	23	23	24	25	26	27	28	29	30	31	32	33	34

cotas expresadas en cm



Sede Amazon (Toledo)

**SOLUCIONES
ORIENTADAS A SU
BIENESTAR**

PERSYVEX C80 : ELEGANCIA Y FUNCIONALIDAD

Persyvex C-80 es un elemento de diseño elegante en una fachada, que combina el estilo contemporáneo con la eficiencia energética. Nuestras lamas de venecianas exteriores presumen de ello y tienen un inmejorable aspecto, incluso cuando están completamente cerradas.

Esto le permite vivir relajado mientras su veneciana exterior garantiza un equilibrio perfecto entre apertura e intimidad.

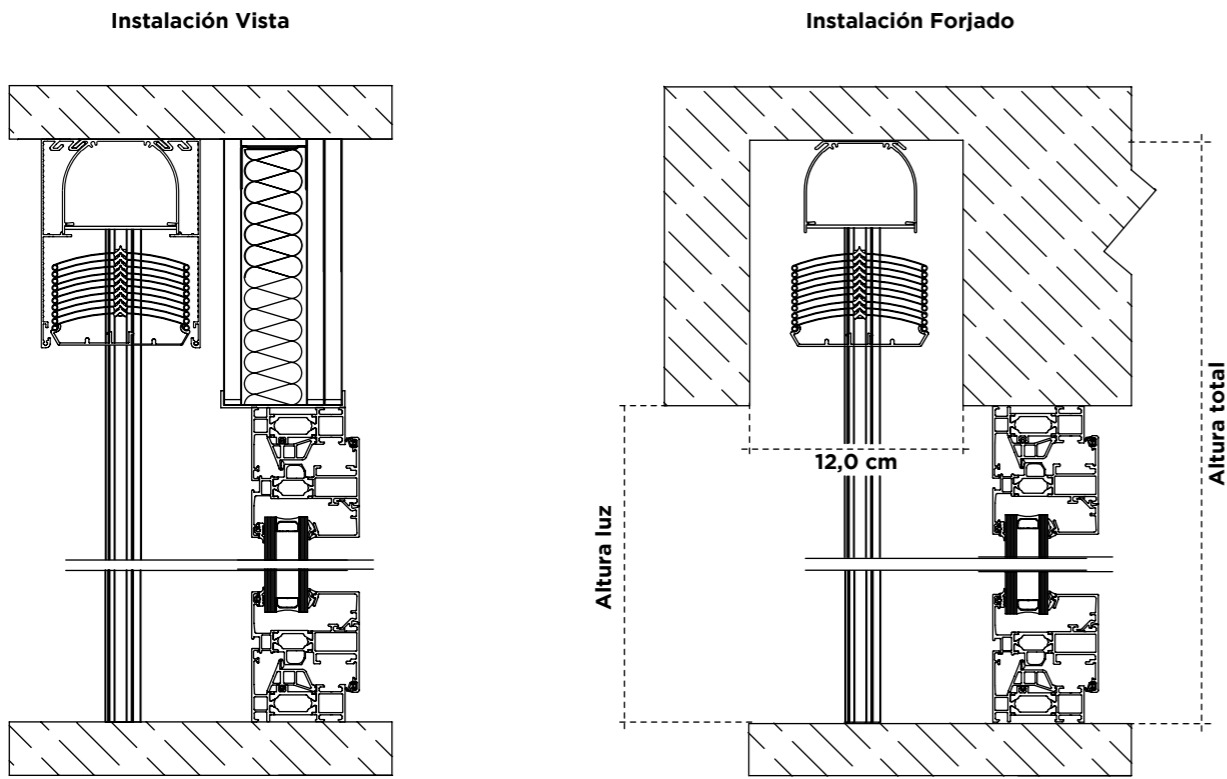
“**Consigue que la **eficiencia energética** sea máxima, aportando un ahorro considerable tanto en calefacción como en refrigeración**”



Airbus - Toulouse (Francia)



Airbus - Toulouse (Francia)



PERSYVEX C80

SOLUCIONES ORIENTADAS A SU BIENESTAR

Accesible desde un Smartphone, Persyvex se puede programar, monitorizar y controlar desde cualquier lugar.

El ambiente del hogar o espacio de trabajo se adapta a las necesidades del usuario.

	Hasta 2,0 m	2,0 - 4,0 m	4,0 - 4,5 m
Resistencia al viento	4	3	2
Velocidad máx. del viento (km/h)	61	49	38

Según normas: UNE-EN 1932:2014 UNE-EN 13659:2004+A1:2009 UNE-EN 13659:2016

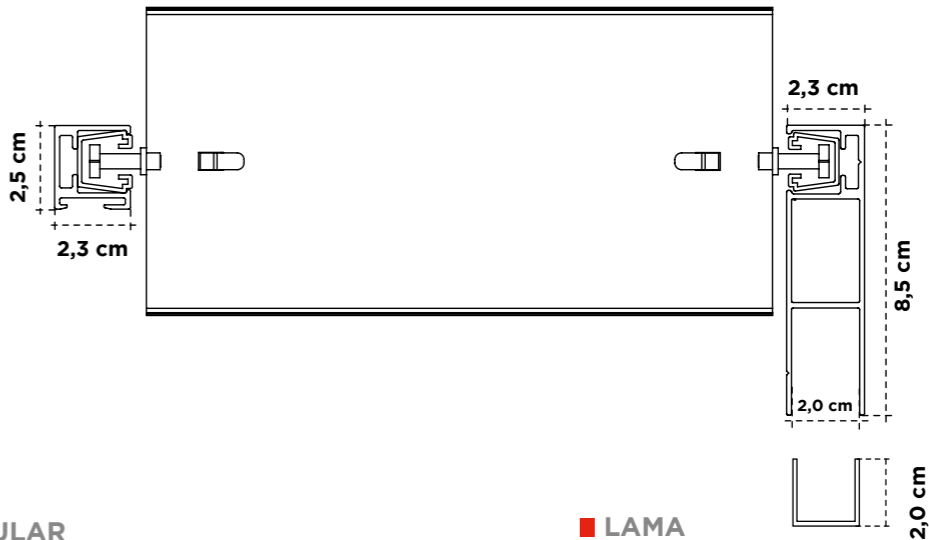
CARACTERÍSTICAS TÉCNICAS

	Límites dimensionales
Accionamiento	Motor
Ancho mínimo (cm)	45
Ancho máximo (cm)	450
Alto máximo (cm)	450
Superficie máxima (m²)	16
Superficie de ventilación aproximada (%)	85

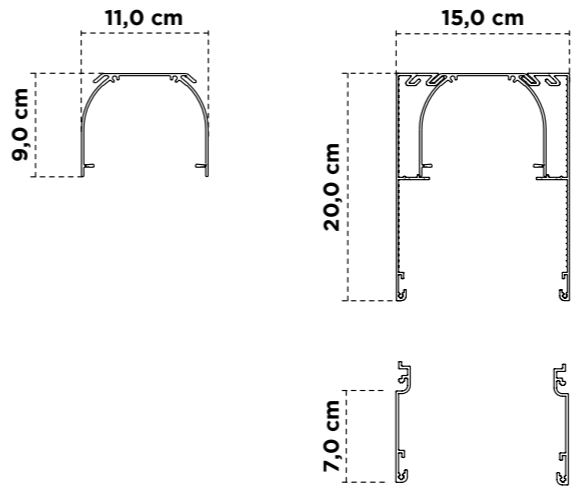
Aluminio Perfilado. Aleación 3105H18

* A partir de 3 metros de ancho se recomienda poner un cable de acero en el centro

PLANTA



CABEZAL TUBULAR



LAMA

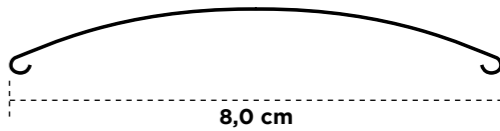


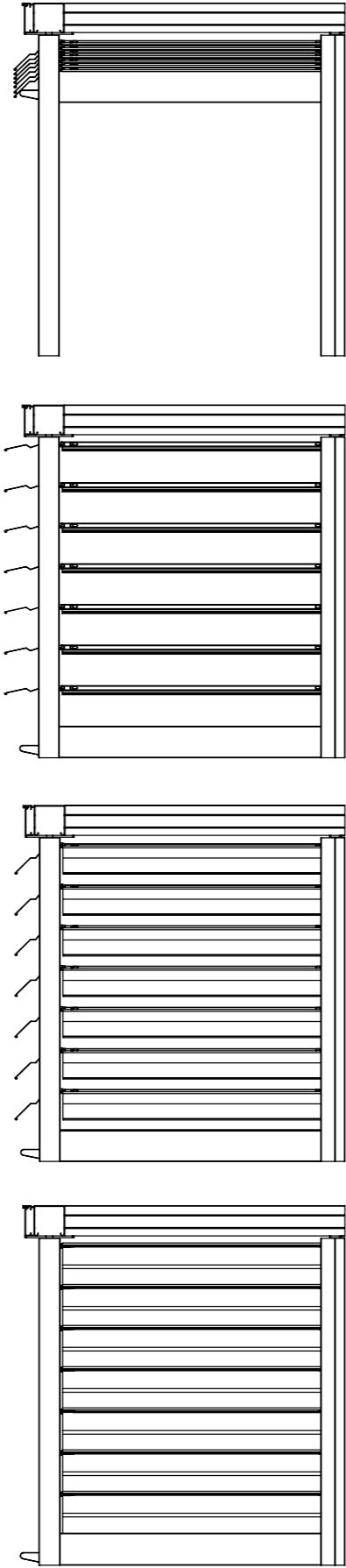
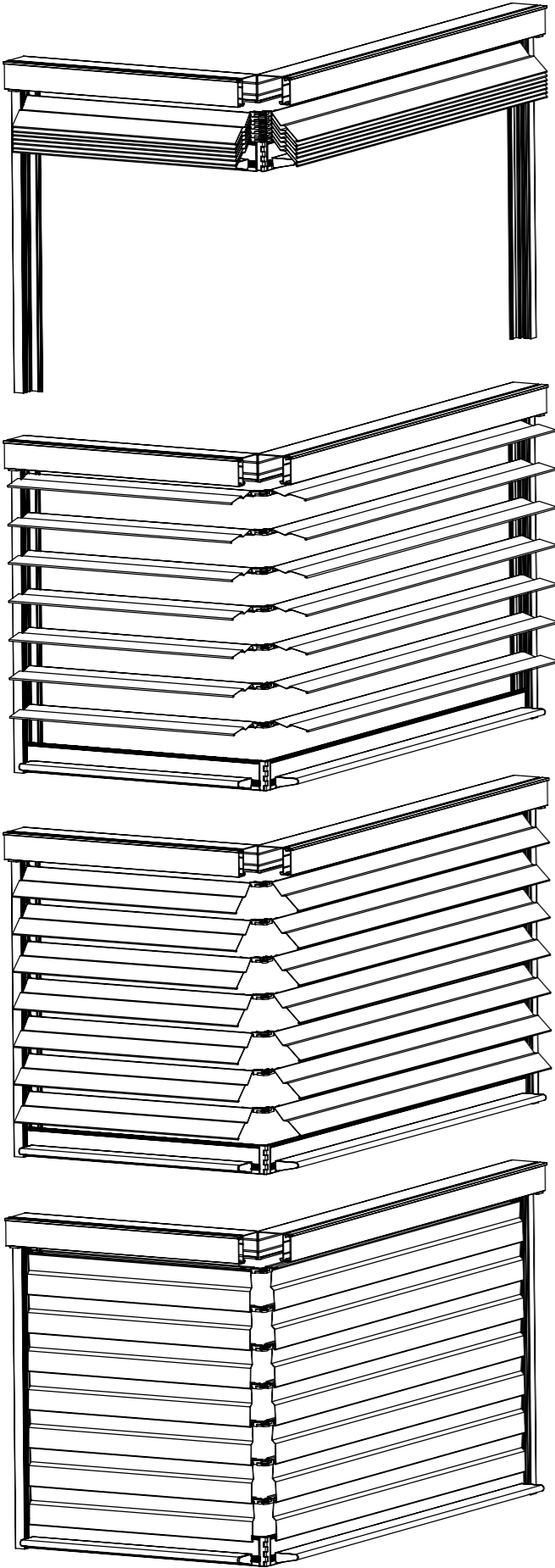
TABLA DE REPLIEGUE

Altura Total	80	100	120	140	160	180	200	220	240	260	280	300	320	340	360	380	400	420	440	460
Altura Luz	63	82	100	119	137	156	175	193	212	230	249	268	286	305	323	342	361	379	398	416
Repliegue	17	18	20	21	23	24	25	27	28	30	31	32	34	35	37	38	39	41	42	44

cotas expresadas en cm

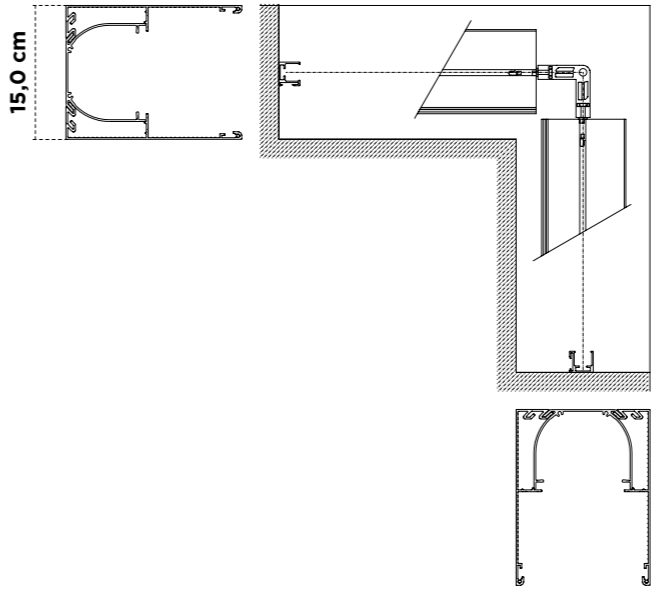
PERSYVEX angular

Dos persianas movidas con un solo motor



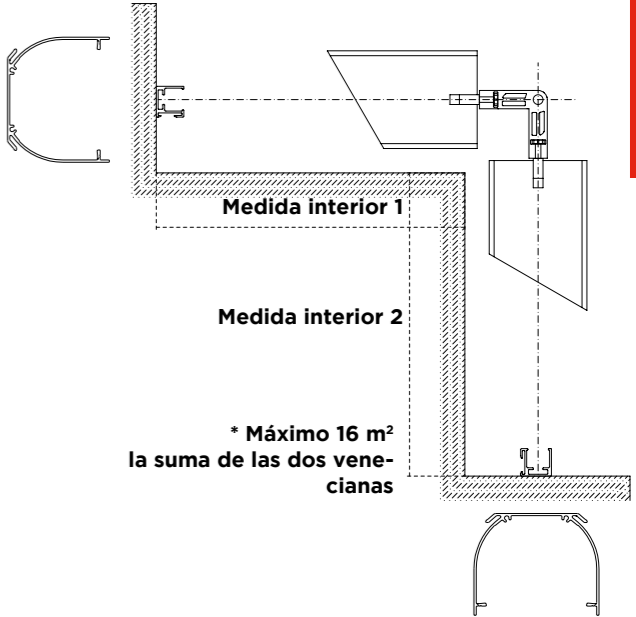
Esquina Corner con tapas

Z-90



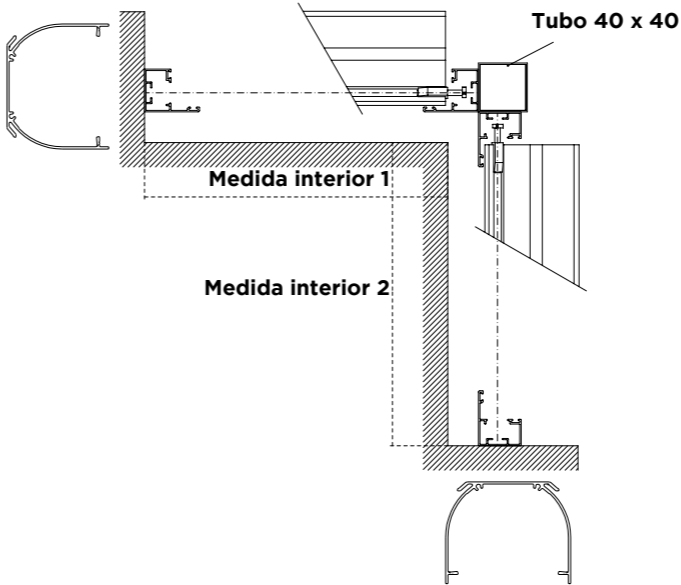
Esquina Corner sin tapas

Z-70 / C-80

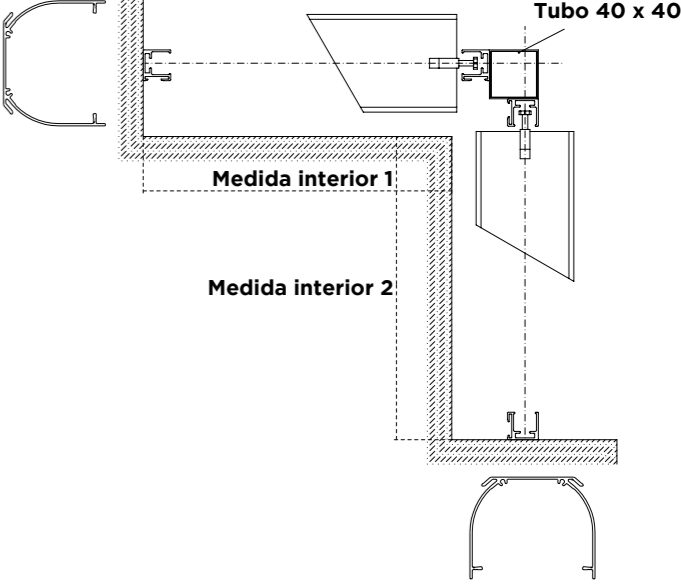


Esquina con tubo de 40x40 sin tapas

Z-90 Blackout



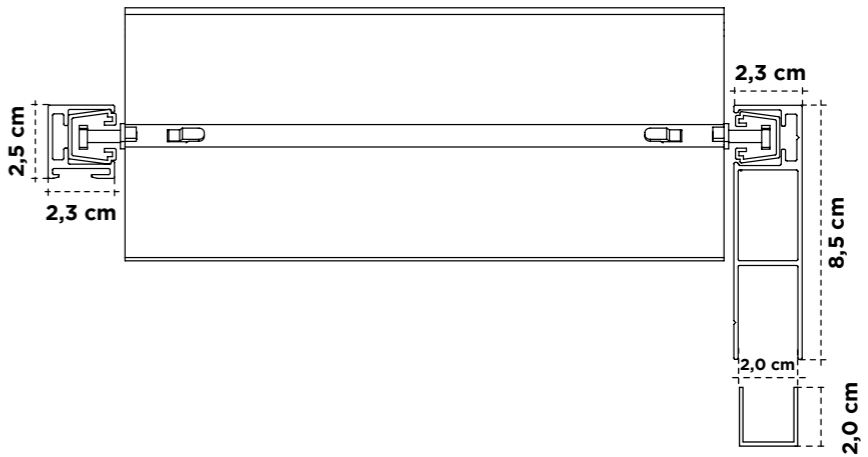
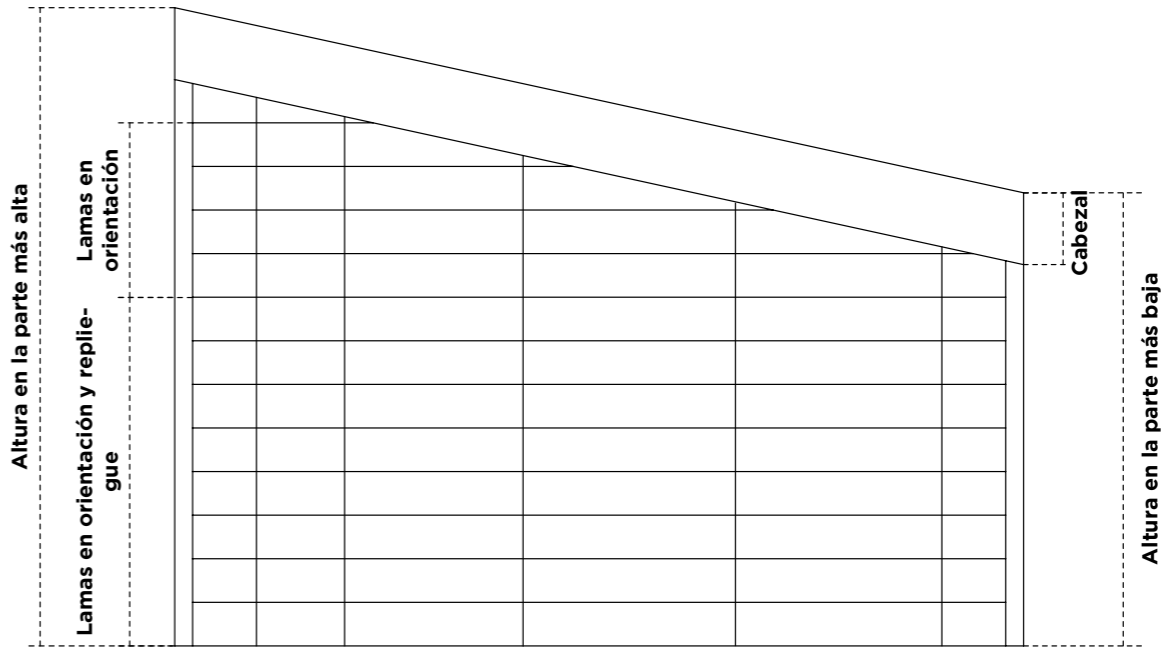
Z-90 / C-80



Adaptable a cualquier espacio

Persyvex continua desarrollando soluciones para adaptarse a las necesidades de cada cliente. Presentamos la nueva Persyvex descuadrada, disponible tanto en lama Z-70 como en Z-90.

Un nuevo formato adaptable a cualquier espacio independientemente de los angulos de la ventana. Asi podemos disfrutar de los beneficios de persyvex en ventanas en las que hasta ahora no era posible.



Novedad

Nuevo motor tubular

Con nuestro nuevo desarrollo tenemos la posibilidad de accionar nuestra Persyvex con un motor tubular

Gracias a este nuevo sistema nos permite tener dimensiones máximas superiores y una mayor velocidad de uso.

Con este tipo de motor además, tenemos la posibilidad de encontrar accesorios de una forma mas sencilla, al tratarse de un motor de persiana convencional.



Persyvex funciona ahora con energía solar !

Utilizamos energías renovables para nuestros productos

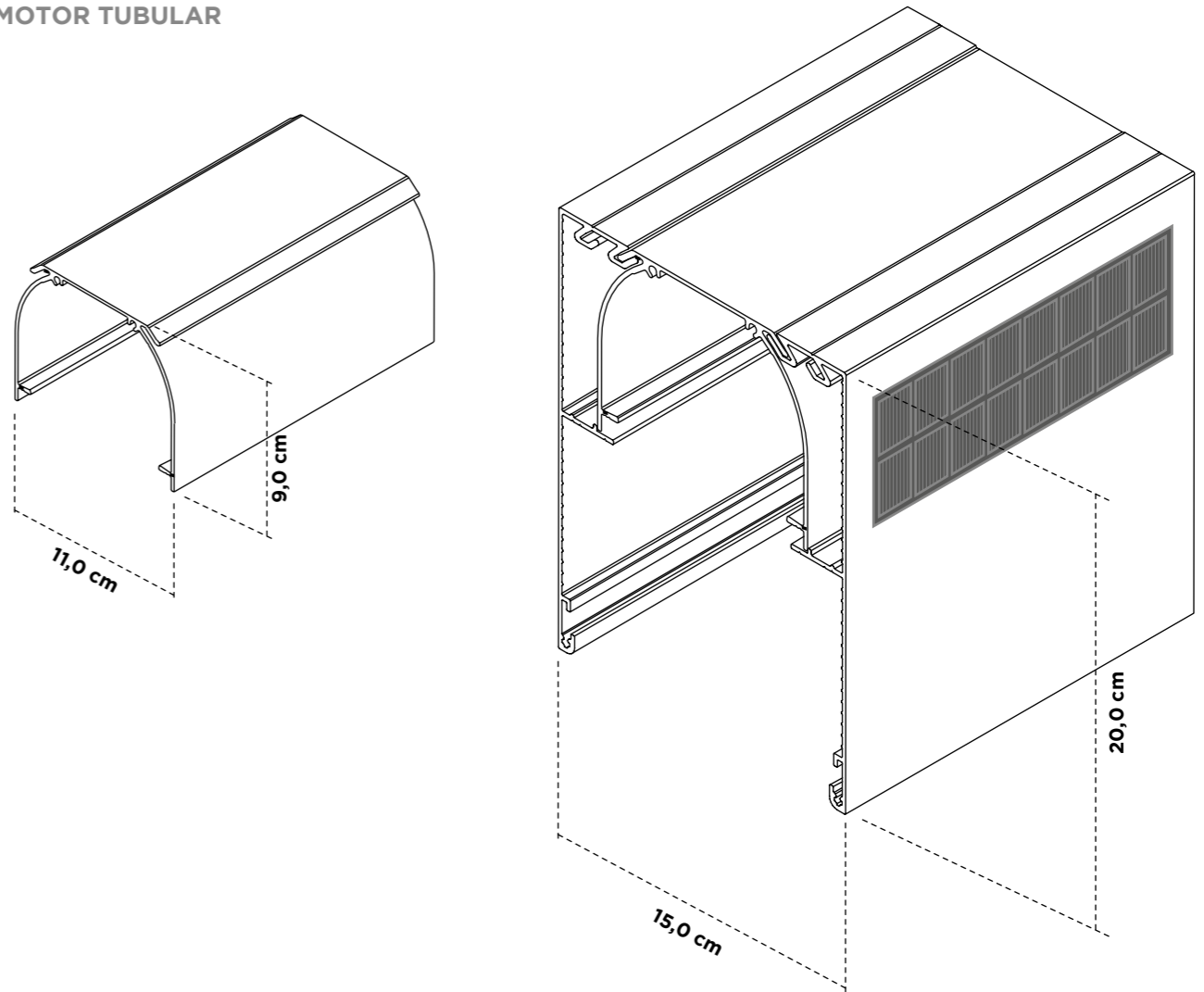
En Persyvex, nos enfocamos en la creación de productos impulsados por motores solares.

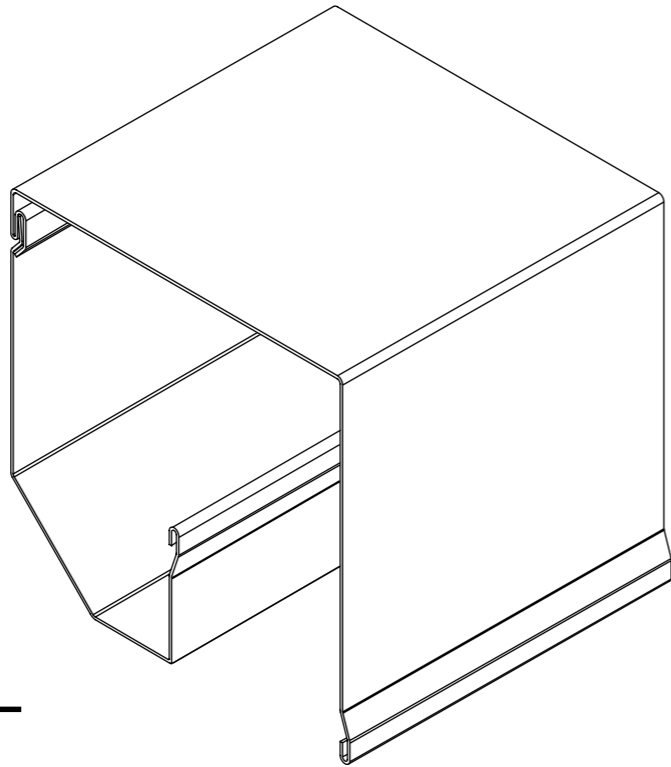
Estamos comprometidos con las energías renovables y seguimos innovando para ofrecer soluciones sostenibles y eficientes a nuestros clientes.

Creemos que la tecnología y la sostenibilidad pueden ir de la mano. Por eso, en Persyvex trabajamos en nuevas soluciones para contribuir a un mundo más limpio y sostenible.



MOTOR TUBULAR





CAJÓN 45°

LA SOLUCIÓN QUE OPTIMIZA EL ESPACIO

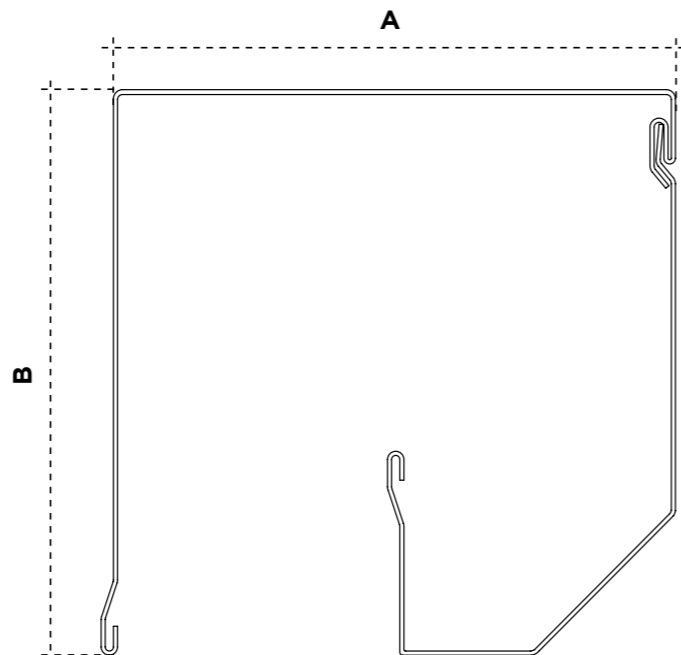
Gracias al cajón metálico de 45 grados tenemos la opción de añadir una cantidad mayor de lamas en un menor replegamiento, debido a que el motor queda desplazado de la vertical de las lamas, pudiendo aprovechar todo ese espacio hasta la parte superior del cajón.

Todo esto sin dejar de lado su valor estético gracias a un diseño compacto y minimalista que realza la belleza de todo el producto.

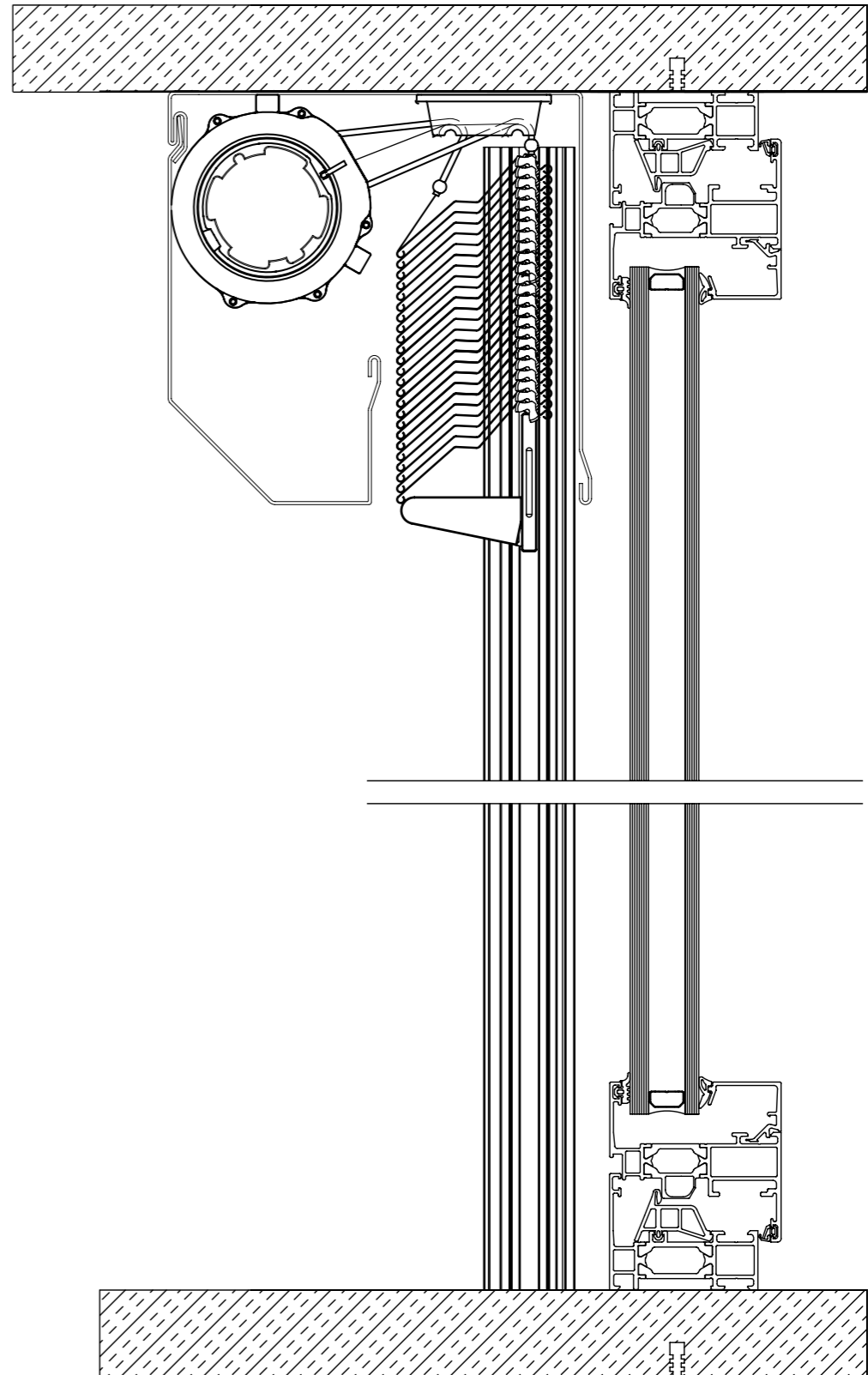
■ MEDIDAS (cm)

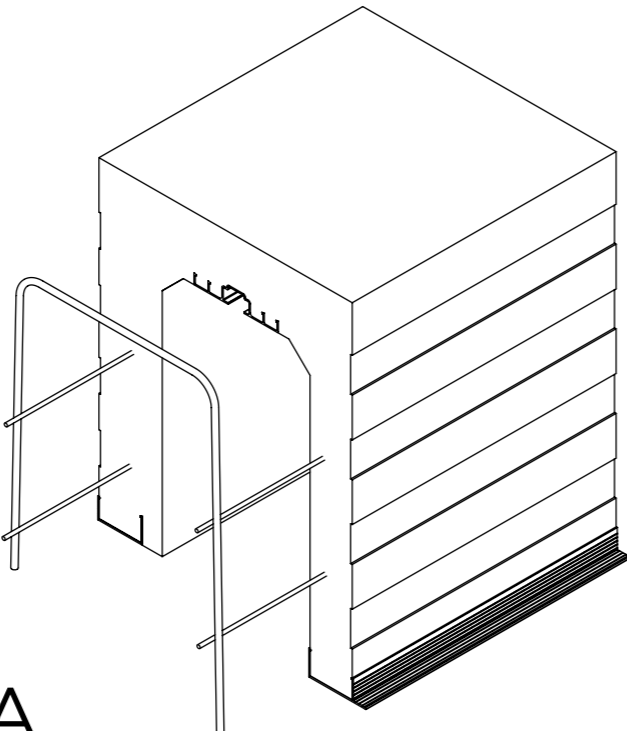
CAJÓN	A	B
20,5	20,5	20,5

Disponible para lama Z90 Blackout. Altura máxima total para repliegue completo de Z90 Blackout dentro de cajón 260 cm. En caso de altura mayor, el resto de lamas se quedarían fuera del cajón.



	Límites dimensionales
Accionamiento	Motor
Ancho mínimo (cm)	45
Ancho máximo (cm)	350
Alto máximo (cm)	300
Superficie máxima (m ²)	10,5

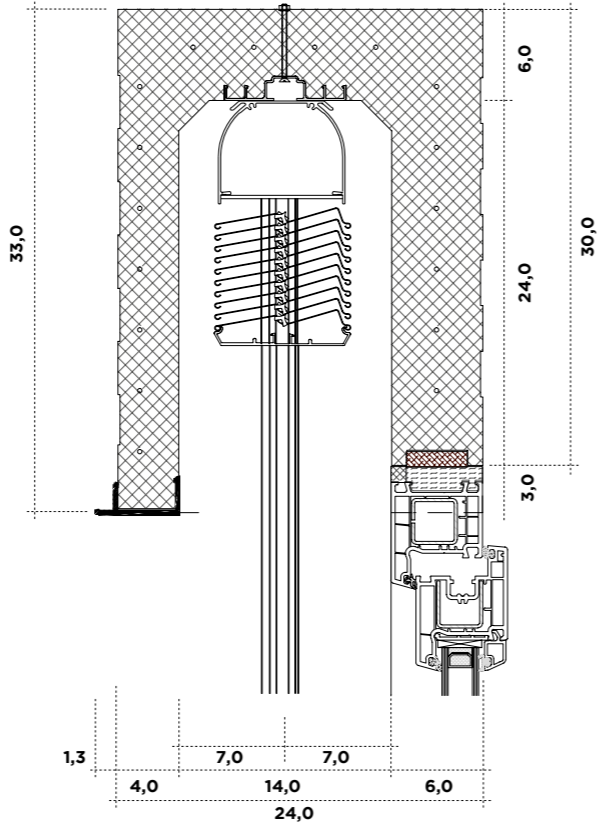




CAJÓN TUNEL

PROTECCIÓN PARA SUS VENECIANAS EXTERIORES

Combina funcionalidad y estética de manera excepcional. Mantenga sus venecianas exteriores a salvo de la lluvia, el viento y el sol, mientras mejora la apariencia de su hogar. Es la elección inteligente para preservar y ocultar sus persianas exteriores.



■ CARACTERÍSTICAS TÉCNICAS

Transmisión térmica	Aislamiento acústico	Permeabilidad al aire
U = 0.597 W/m²K	Dn,e,w(C ;Ctr) 51,8 (-1.8 -5.3)	C4

Colores disponibles

BASE



Inox



RAL 6005



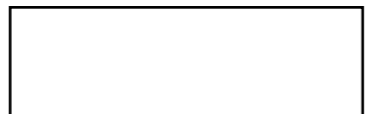
RAL 7022



RAL 8014



Negro



Blanco



RAL 1015



RAL 7011



RAL 7035



RAL 8017



RAL 9006



Bronce



RAL 3005



RAL 7016



RAL 7037



RAL 8019



RAL 9007

MADERAS



Embero



Madera claro



Madera oscuro



Nogal

ESPECIALES STOCK



Noir 100 Sablé



Item nº4



Noir 200 Sablé



Mars 2525

Los colores representados son orientativos. Consulten con nosotros para una mayor exactitud.



TaHoma Switch

Con el pack domótico TaHoma Switch de Somfy, descubre nuevas formas de interactuar con tu hogar convirtiéndolo en un Smart Home. TaHoma Switch, nuestro sistema inteligente para controlar todos los equipos conectados de tu hogar, para que disfrutes de un hogar inteligente controlando los equipos desde tu propio móvil o casa.

Compatible con tecnología RTS e io; añade, agrupa y controla hasta 200 motores y dispositivos a distancia. Controla tu hogar desde su App móvil, con tu asistente de voz Alexa o Google Nest o desde sus lanzadores de escenarios. Fácil de instalar con desde su App móvil y botón "prog" para asociar tus productos Somfy. Crea escenarios y programaciones horarias entre tus motorizaciones Somfy y productos de marcas líderes como: Atlantic, Hitachi, Sauter, Philips Hue, Legrand, Schneider, Velux, Sonos

Ref: 1870595



YSIA PATIO IO

Mando a distancia para controlar 16 productos o grupos de productos con la tecnología io-homecontrol. Gracias a su pantalla en color y su rueda, seleccionar, emparejar y ajustar los productos que desee nunca ha sido tan fácil

Ref:1871289 (Blanco)
Ref:1871290 (Antracita)



AMY 1 IO

Interruptor de pared io-homecontrol® de Somfy para controlar la protección solar y optimizar el confort térmico

Ref :1871062



SITUO 1 VARIATION IO PURE

Punto de mando a distancia de un canal. Funciones de subida, bajada, parada y posición preferida "MY". Orientación con rueda moduladora para modular con precisión y de forma intuitiva la orientación de las lamas.

Ref:1800471



SITUO 5 VARIATION A/M IO PURE

Punto de mando a distancia de cinco canales. Funciones de subida, bajada, parada y posición preferida "MY". Orientación con rueda moduladora para modular con precisión y de forma intuitiva la orientación de las lamas. Posibilidad de selector manual.

Ref:1811337



SOLIRIS SENSOR IO

Sensor de viento y sol con emisor IO integrado. Permite, en función de la velocidad del viento y de la intensidad del sol, el accionamiento de una o varias persianas. Alimentación a 230W. Cable de 5 metros.

Ref: 1870532



SITUO 1 IO PURE

Mando a distancia monocanal con tecnología io-homecontrol.

Diseño minimalista y sencillo para adaptarse a cualquier decoración.

Ref:1800465

SITUO 5 IO PURE

Permite controlar 5 motores o grupos de motores de persianas, toldos, estores equipado del señal radio IO Home Control.

Ref:1811297

EVB SLIM RECEIVER WP IO

Receptor io compatible con conexión eléctrica. La solución para actualizar una instalación de Persyvex.

Ref:1811304

SITUO 1 VARIATION RTS PURE

Punto de mando a distancia de un canal. Funciones de subida, bajada, parada y posición preferida "MY" Orientación con rueda moduladora. Para modular con precisión y de forma intuitiva la orientación de las lamas.

Ref: 1811608

SITUO 5 VARIATION RTS PURE

Punto de mando a distancia de cinco canales. Funciones de subida, bajada, parada y posición preferida "MY" Orientación con rueda moduladora. Para modular con precisión y de forma intuitiva la orientación de las lamas.

Ref: 1811610



EOLIS WIREFREE IO

Sensor de viento alimentado con batería y sin cableado. Permite combinación con el sensor Box io establecer umbrales desde el mando Easy Sun io. 3 umbrales diferentes para: Toldo, screen, persiana y veneciana exterior.

Ref: 1816084

SUNIS WIREFREE IO

Sensor de sol alimentado con batería y sin cableado. Tiene que asociarse al automatismo Sensor Box io. Mide el nivel del sol (Lux). Fijación del umbral desde el Easy Sun io (fijado por el instalador o por el usuario final)

Ref: 1818285

EOLIS RTS

Sensor de viento con emisor RTS integrado. Permite, en función de la velocidad del viento, el accionamiento de una o varias persianas. Alimentación a 230W. Cable de 5 metros.

Ref: 1816067

SUNIS WIREFREE RTS

Sensor de sol autónomo con célula fotovoltaica. Controla automáticamente la apertura y cierre de la persiana con los cambios de luminosidad. Sin baterías, la célula fotovoltaica del sensor captura la energía del sol garantizando un funcionamiento constante y respetuoso con el medio ambiente. Simple y moderno, solo 10 cm de diámetro, respetuoso con la estética de las fachadas. Funciona en combinación con los mandos Telis Soliris y Telis Soliris 4. Por razones de seguridad se recomienda utilizar siempre un sensor de viento cuando se utiliza con productos de protección solar exterior

Ref: 9013075

SOLIRIS RTS

Sensor de viento y sol con emisor RTS integrado. Permite, en función de la velocidad del viento y de la intensidad del sol, el accionamiento de una o varias persianas. Alimentación a 230W. Cable de 5 metros.

Ref: 1818211

La línea directa entre el hogar y el teléfono móvil

Elige la comodidad contemporánea

Desarrollamos y fabricamos una gama de automatismos para llevar el sector del accionamiento de la protección solar a la era de la domótica. Gracias a la incesante investigación y desarrollo y a la comparación con las últimas tecnologías, diseñamos sistemas capaces de hacer que los motores interactúen con los accesorios del hogar de forma sencilla y precisa. Para un confort doméstico que capta todo el espíritu de la modernidad.

SISTEMA META

Un nuevo concepto de motor, múltiples oportunidades

META es el ecosistema multiprotocolo para la protección solar inteligente.



UN ECOSISTEMA ABIERTO.

METAHome es la gateway concebida como multiestándar: hoy en día se basa en los protocolos de radio Cherubini CRC RX y Z-Wave, pero está desarrollada para gestionar también en Ocean o ZigBee.

METAHome es la solución versátil para crear un ecosistema capaz de integrar dispositivos a través de diferentes protocolos, de fácil gestión a través de la App específica o los asistentes de voz Google Home y Alexa.

CHERUBINI
tocco italiano dal 1947

GIRO WALL



Emisor a pared.

Emisor monocanal destinado al manejo de un motor o grupo de motores.

Diseño cuadrado y muy delgado para su enclavamiento en pared.

Incluye soporte a pared totalmente desmontable.

El soporte se ajusta a la caja universal de empotrar para tapar así posibles huecos de obra.

EMISORES SERIE POP

PRÁCTICOS, CON CARÁCTER

Soporte de pared con tornillo oculto.

Pantalla LED blanca de fácil lectura.

Pilas AAA incluidas, duraderas y fáciles de reemplazar.

PROGRAMACIÓN

Ocultación de los canales no utilizados disponibles.

POP

Emisor monocanal destinado al manejo de un motor o grupo de motores.

POP PLUS

Mando a distancia multicanal con 7 canales individuales y un canal 0 global, que permite accionar un motor o grupo de motores.

Posibilidad de mostrar en la pantalla solo los canales utilizados.



EMISOR POP

EMISOR POP PLUS



PERSYVEX

Persycom Madrid s.l.

C/ Forja, 1

Parque Ind. Cantueña

Tlf. 91.642.29.24

Fax 91.642.15.78

28946 - FUENLABRADA - MADRID

persycommadrid@persycom.com

www.persycom.com